

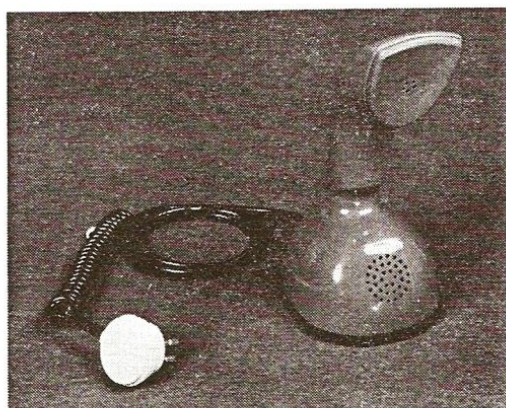
.12 TELEFONAPPARAT - ERICOFON

Fig. 1

## 1. GENERELL BESKRIVELSE

Ericofon er et telefonapparat der apparatkasse og mikrotelefon er sammenbygd til en enhet. Nummerskiva er plassert i bunnen av apparatet, og i senter av nummerskiva er det en trykkbryter som erstatning for gaffelen på et vanlig telefonapparat.

Ericofon leveres med:

- apparatkasse i fem forskjellige fargevarianter
- forsterkermikrofonkapsel hvor mikrofonen er av elektrettype
- sort veggfestesnor
- hvitt støpsel

Veggfestesnoren er en kombinasjon av vanlig rett snor og spiralsnor.

Ringeorgan:

Mekanisk surrer

Varianter: Utgave 2, som er beskrevet ovenfor, er merket med "M" på fingerstoppskiva i bunnplata. Denne utgaven leveres uten tjenesteknapp i fargene hvit, rød, blå, grønn og grå og med tjenesteknapp i rød farge. Utgave 2 ble lagerført fra medio 1979.

INSTRUKS FOR TELEVERKET	DEL XI	TEKNIKK
Fagområde 5: ABONNENTUTSTYR	Kapittel 1: Telefonapparater	

Ericofon

Utgave 1, som ble lagerført før medio 1979 avviker i forhold til utgave 2 på følgende punkter:

- kullkornkapsel i mikrofonen
- hvit veggfestesnor

Utgave 1 er levert både med og uten tjenesteknapp i fargene hvit, rød, blå, grønn og grå og har vesentlig dårligere transmisjonsegenskaper enn utgave 2.

**Plassering:**

På bord e.l.

**Virkemåte:**

Summetone fås ved å løfte opp apparatet. Ved avsluttet samtale brytes forbindelsen når apparatet plasseres med nummerskiva (og dermed trykkbryteren) ned.

## 2. BRUKSOMRÅDE

På grunn av sin særegne form og betjeningsmåte er Ericofon lite egnet for folk som bruker telefonen mye. Apparatet passer derfor best som biapparat i privatboliger, f.eks. som "nattbordstelefon", eller som "representasjonsapparat" på kontorer, i resepsjoner o.l.

**Tilknytting:**

Apparatet kan tilknyttes som hoved-, bi- eller internapparat.

**Begrensninger:**

Utgave 2 av Ericofon har generelt ingen begrensninger. Den innebygde surreren gir imidlertid svak lyd, og på grunn av dette bør ekstra klokke monteres dersom apparatet skal benyttes mye til innkommende anrop.

Utgave 1 av Ericofonen har i tillegg til den begrensning som er nevnt under utgave 2 følgende ulemper:

- surreren gir enda svakere lyd
- dersom telefonapparat modell 1967 koples i parallell, vil Ericofon p.g.a. sin lave likestrømsmotstand trekke mesteparten av matestrømmen. Telefonapparat modell 1967 vil da vanligvis ikke virke dersom en prøver å benytte begge samtidig.

På grunn av de dårlige transmisjonsegenskapene til utgave 1 av Ericofon skal mikrofonkapselen ved feilretting alltid skiftes ut til forsterkerkapsel.



Fagområde 5: ABONNENTUTSTYR

Kapittel 1: Telefonapparater

Ericofon

## 3. TILLEGGSTYR

Se kapittel 0.

## 4. FYSISKE DATA

Artikkelnavn:	Telefonapparat	(x)
Artikkelnummer:	Hvit: 25-117-9960	25-125-1826
	Rød: 25-117-9956	25-125-1825
	Rød med	
	tj.knapp: 25-117-9961	25-125-1824
	Blå: 25-117-9958	25-125-1823
	Grønn: 25-117-9957	25-125-1827
	Grå: 25-117-9959	25-125-1828
Fabrikant:	L.M. Ericsson	
Fabrikantens		
artikkelnummer:	Hvit: DBJ52115-13-9	DBJ52115-15-9
	Rød: DBJ52115-13-2	DBJ52115-15-2
	Rød med	
	tj.knapp: DBJ54111-13-2	DBJ54111-15-2
	Blå: DBJ52115-13-6	DBJ52115-15-6
	Grønn: DBJ52115-13-5	DBJ52115-15-5
	Grå: DBJ52115-13-8	DBJ52115-15-8
Farge:	Se punkt 1, varianter	
Mål:	100 x 115 x 210 mm (B x D x H)	
Vekt:	0,8 kg	
Nødvendig utstyr:	-	
Tilkopling:	Veggfestesnor med 3-polet støpsel	

## 5. ABONNEMENTSVILKÅR

Instruks VI, art. 62.2.

Avgift etter tariffnr. 4103. I tillegg kommer eventuell avgift for bi- eller internapparat.

## 6. TEKNISK BESKRIVELSE

Tekniske data (utdrag):

Referanseekvivalenter:

Senderreferanse-ekvivalent (SRE):	+1 dB rel NOSFER
Mottakerreferanse-ekvivalent (MRE):	-4 dB rel NOSFER
Sidetonereferanse-ekvivalent (SiRE):	5 dB rel NOSFER
	uten linje
	10 dB rel NOSFER fra
	ca 1 km ved 0,6 mm linje

Ericofon

## Impedanser:

Impedans ved ringespenning 50 V, 25 Hz:	5,0 kohm
Impedans ved ringespenning 50 V, 50 Hz:	5,9 kohm
Innskuddsdempning i ringestilling ved 1000 Hz:	0,2 dB
Impedans ved talestilling, tilpasning til 600 ohm:	

f(Hz) \ I <sub>1</sub> (mA)	dB		
	20	40	80
300	15	14	11
1000	17	17	15
3400	14	15	15

## Likestrømsresistans

Linjestrøm (mA)	20	40	60	80
Resistans (ohm)	270	165	125	108

## Ringekrets:

Spenningsterskelnivå for hørbare anrop:

U<sub>25 Hz</sub> = 18 V for ringespenning 25 HzU<sub>50 Hz</sub> = 15 V for ringespenning 50 Hz

## Mekanisk beskrivelse:

Ericofon består av tre hoveddeler, jfr. vedlagte deleetegning:

- apparatkasse
- bunnplate med komponenter
- veggfestesnor med støpsel

Apparatkassa er av termoplast og kan leveres i 5 farger.

Bunnplata er en metallramme hvor nummerskiva og de fleste av apparatets komponenter er montert. Rundt bunnplata sitter en gummipakning.

Veggfestesnora er en kombinasjon av vanlig rett snor og spiralsnor.

Apparatkassa er festet til bunnplata med 4 stk. skruer. Trykkbryteren, som erstatter gaffelen, fjernes ved å skyve bort en metallskinne som ligger rundt festeordningen for trykkbryteren (se fig. 2). Fingerhullskiva og sifferplata fjernes fra bunnplata ved å skru opp metallskiva med 2 hakk som er festet innunder trykkbryteren (se fig. 3).

Fagområde 5: ABONNENTUTSTYR

Kapittel 1: Telefonapparater

Ericofon

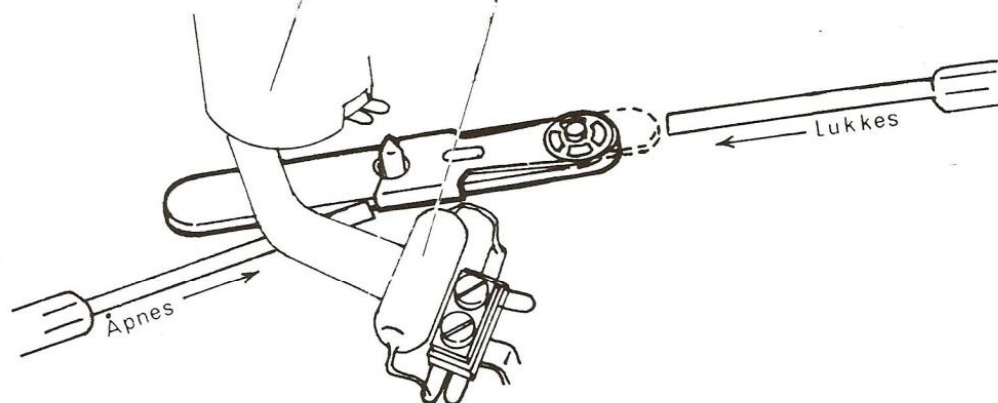
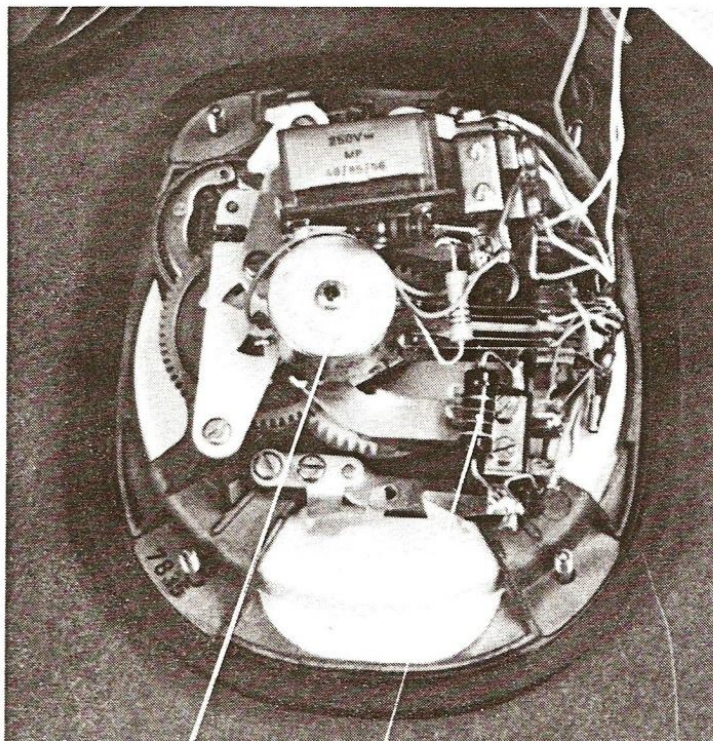


Fig. 2



Ericofon

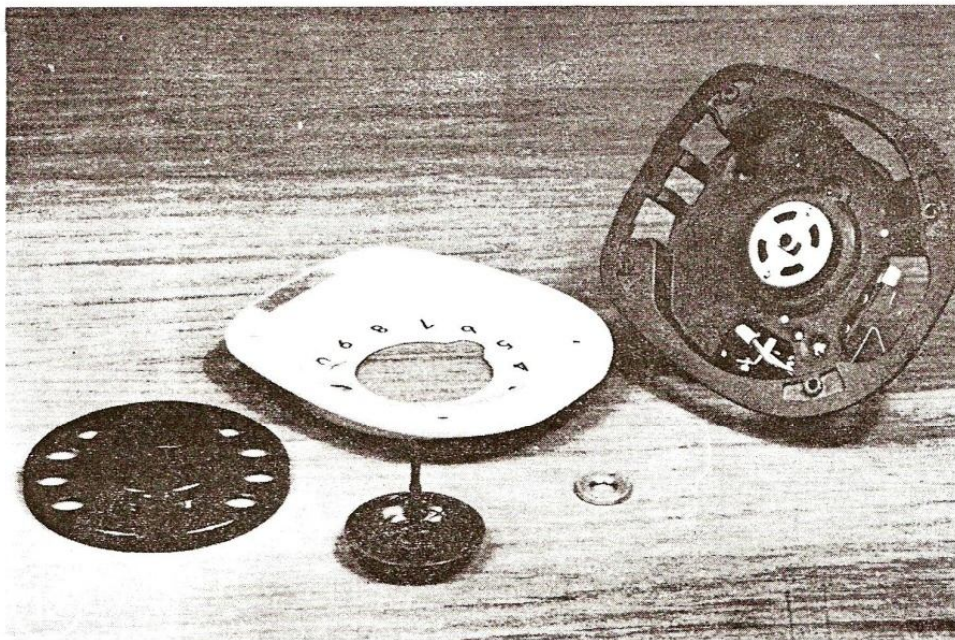


Fig. 3

## Kretsbeskrivelse:

Telefonapparatets talekrets har antisidetonekopling av kompensasjonstype. Se vedlagte kretsskjema 1113.

Innkommende anrop: Apparatet står på bord e.l. Ringestrøm fra sentralen - La - skrue 2 - strapp til skrue 3 - gjennom surreren - gjennom kondensatoren på  $1 \mu\text{F}$  - gul ledning til skrue 1 - Lb - til sentralen.

Utgående anrop: Apparatet løftes opp. Talestrøm fra sentralen - La - skrue 2 - svart ledning til "gaffelfjærsett" - gjennom 42 ohms og 41 ohms vikling - nummerskivas ene kortslutningskontakt og impulseringskontakt - gul ledning til skrue 1 - Lb. Ved summetone fra sentralen slås det ønskede nummer. Under impulseringen sluttet og brytes likestrømmen fra sentralen av impulseringskontakten i nummerskiva.

## Apparatet i talestilling:

Innkommende tale: Talestrøm fra sentralen - La - skrue 2 - svart ledning til "gaffelfjærsett" - gjennom 42 ohms vikling og mikrofon. Det induseres vekselspenninger i de to andre viklingene og vekselstrømmer av samme retning sendes gjennom høretelefonen. Strømkretsen er videre : Blank ledning til nummerskivas impulseringskontakt - gul ledning til skrue 1 - Lb - til sentralen.

Fagområde 5: ABONNENTUTSTYR

Kapittel 1: Telefonapparater

Ericofon

Utgående tale: Fra sentralen - La - skrue 2 - svart ledning til "gaffelfjærsettet" - gjennom 42 ohms vikling og mikrofon - nummerskivas impulseringskontakt - gul ledning til skrue 1 - Lb - til sentralen.  
Kompensasjonskoplingen sørger for å redusere mest mulig av den vekselstrømmen gjennom egen høretelefon som forårsakes av egen mikrofon.

## 7. VEDLIKEHOLD

## Reservedeler:

Nedenfor er det gitt en oversikt over de reservedelene som lagerføres for feilrettingsvirksomheten i teleområdene. Rubrikken "Skjema pos.nr." refererer seg til vedlagte deletegning nr. 3007.

Artikkelnavn Beskrivelse	Artikkelnr.	Skjema pos.nr.
Kasse, telefon for Ericofon blå	25-117-9968	1
Kasse, telefon for Ericofon grønn	25-117-9967	1
Kasse, telefon for Ericofon grå	25-117-9969	1
Kasse, telefon for Ericofon hvit	25-117-9970	1
Kasse, telefon for Ericofon rød	25-117-9966	1
Kapsel, mikrofon	25-125-4058	2
Snor, elektrisk terminert for Ericofon svart	25-126-1426	3
Støpsel, telefon 3-leder hvit, for kabelsko	25-103-1907	4

## Forebyggende vedlikehold/ombyggingsarbeider:

Ved feilretting på den tidligere lagerførte Ericofon (med kullkornkapsel) skal mikrofonkapselen samtidig byttes til forsterkerkapsel hvor mikrofonen er av elektrettypen.

Apparatet må merkes med et rødt klistremerke under fingerstoppskiva i bunnplata, som tegn på at mikrofonkapselen er byttet. Selvklebende merker følger med kapslene ved bestilling.



INSTRUKS FOR TELEVERKET	DEL XI	TEKNIKK
Fagområde 5: ABONNENTUTSTYR	Kapittel 1: Telefonapparater	
<p style="text-align: right;">Ericofon</p> <p>Ericofon i modifisert utgave har svart veggfestesnor, og er merket med "M" på fingerstoppskiva i bunnplata.</p> <p>Feilretting:</p> <p style="padding-left: 40px;">Kontroller snor og støpsel. Skift ut ved feil. Kontroller (skift ut) mikrofonkapsel. Juster den mekaniske surreren med stillskruen på lokket. Dersom feil på apparatkassa, skift den ut.</p> <p style="padding-left: 40px;">Ved andre feil, skift ut hele apparatet.</p> <p>Reparasjon:</p> <p style="padding-left: 40px;">Utskiftede defekte apparater innsendes for reparasjon.</p> <p>8. MONTASJE</p> <p style="padding-left: 40px;">Tilkoplingsskjema: 1114</p> <p>9. DIVERSE</p> <p style="padding-left: 40px;">Vedlegg: Kretsskjema 1110 og 1113. Deletegning 3007.</p>		
Utgitt	April 1980	Retting nr.

